

# MB11

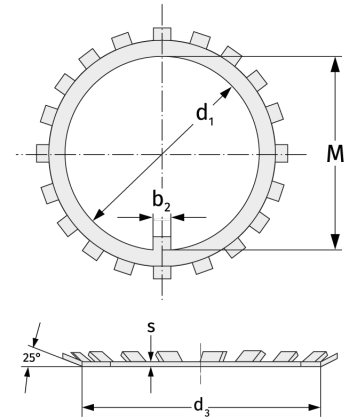
Sicherungsbleche



## Details:

### Hauptabmessungen

Gewicht [kg]	≈ 2	s [mm]	1,25
$d_1$ [mm]	55	$b_1$ [mm]	7
$d_2$ [mm]	81	$b_2$ [mm]	8
$d_3$ [mm]	67	M [mm]	52,5



### Anschlussmaße

### Berechnungsdaten