

MB13

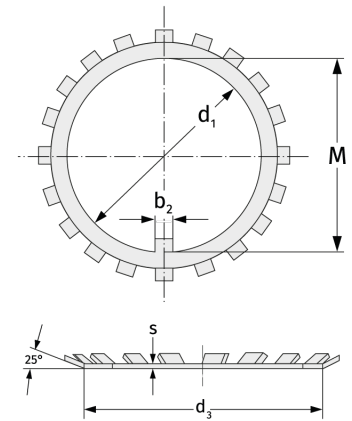
Sicherungsbleche



Details:

Hauptabmessungen

Gewicht [kg]	≈ 2,9	s [mm]	1,5
		b ₁ [mm]	7
d ₁ [mm]	65	b ₂ [mm]	8
d ₂ [mm]	92	M [mm]	62,5
d ₃ [mm]	79		



Anschlussmaße

Berechnungsdaten