

# MB21

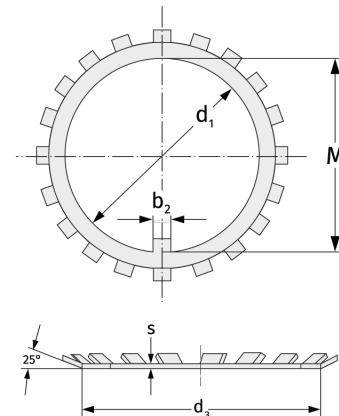
Sicherungsbleche



## Details:

### Hauptabmessungen

|              |       |            |       |
|--------------|-------|------------|-------|
| Gewicht [kg] | ≈ 8,3 | s [mm]     | 1,75  |
| $d_1$ [mm]   | 105   | $b_1$ [mm] | 12    |
| $d_2$ [mm]   | 145   | $b_2$ [mm] | 12    |
| $d_3$ [mm]   | 126   | M [mm]     | 100,5 |



### Anschlussmaße

### Berechnungsdaten