

MB23

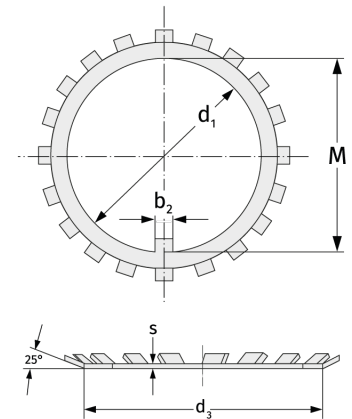
Sicherungsbleche



Details:

Hauptabmessungen

Gewicht [kg]	≈ 10,8	s [mm]	2
d_1 [mm]	115	b_1 [mm]	12
d_2 [mm]	159	b_2 [mm]	12
d_3 [mm]	137	M [mm]	110,5



Anschlussmaße

Berechnungsdaten