

MB25

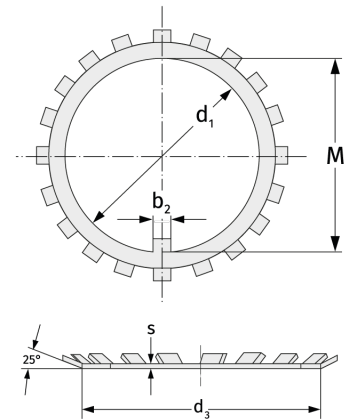
Sicherungsbleche



Details:

Hauptabmessungen

Gewicht [kg]	≈ 11,8	s [mm]	2
		b ₁ [mm]	12
d ₁ [mm]	125	b ₂ [mm]	14
d ₂ [mm]	170	M [mm]	120
d ₃ [mm]	148		



Anschlussmaße

Berechnungsdaten