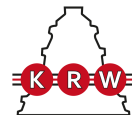


MB3

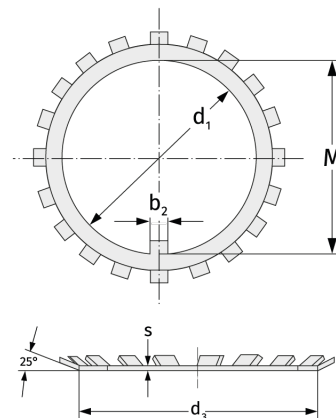
Sicherungsbleche



Details:

Hauptabmessungen

Gewicht [kg]	≈ 0,31	s [mm]	1
		b ₁ [mm]	4
d ₁ [mm]	17	b ₂ [mm]	4
d ₂ [mm]	32	M [mm]	15,5
d ₃ [mm]	24		



Anschlussmaße

Berechnungsdaten