

MB31

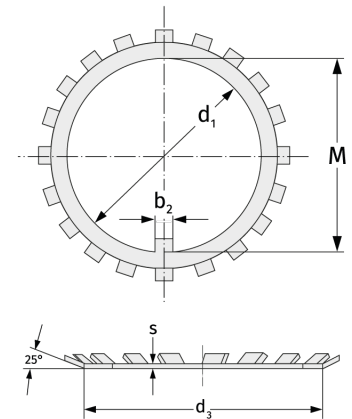
Sicherungsbleche



Details:

Hauptabmessungen

Gewicht [kg]	≈ 20,9	s [mm]	2,5
d_1 [mm]	155	b_1 [mm]	16
d_2 [mm]	212	b_2 [mm]	16
d_3 [mm]	182	M [mm]	147,5



Anschlussmaße

Berechnungsdaten