

MB32

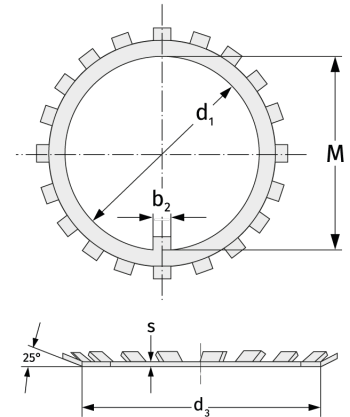
Sicherungsbleche



Details:

Hauptabmessungen

Gewicht [kg]	≈ 22,9	s [mm]	2,5
d_1 [mm]	160	b_1 [mm]	16
d_2 [mm]	217	b_2 [mm]	18
d_3 [mm]	182	M [mm]	154



Anschlussmaße

Berechnungsdaten