

MB33

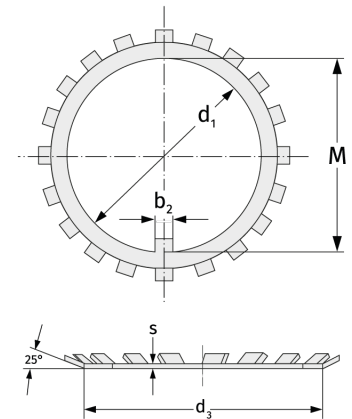
Sicherungsbleche



Details:

Hauptabmessungen

| | | | |
|--------------|--------|------------|-------|
| Gewicht [kg] | ≈ 24,1 | s [mm] | 2,5 |
| d_1 [mm] | 165 | b_1 [mm] | 16 |
| d_2 [mm] | 222 | b_2 [mm] | 18 |
| d_3 [mm] | 193 | M [mm] | 157,5 |



Anschlussmaße

Berechnungsdaten