

MB40

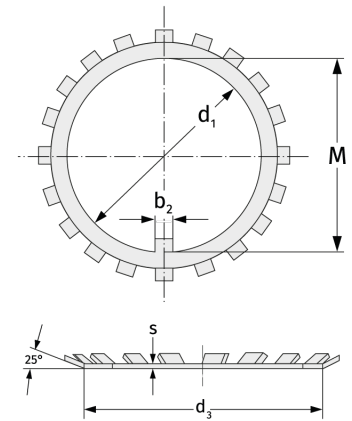
Sicherungsbleche



Details:

Hauptabmessungen

Gewicht [kg]	≈ 29,3	s [mm]	2,5
d ₁ [mm]	200	b ₁ [mm]	18
d ₂ [mm]	262	b ₂ [mm]	20
d ₃ [mm]	226	M [mm]	194



Anschlussmaße

Berechnungsdaten