

MBL26

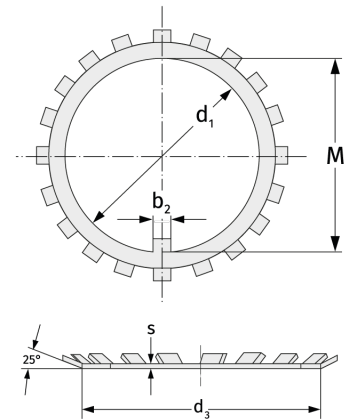
Sicherungsbleche



Details:

Hauptabmessungen

Gewicht [kg]	≈ 8,7	s [mm]	2
		b ₁ [mm]	12
d ₁ [mm]	130	b ₂ [mm]	14
d ₂ [mm]	158	M [mm]	125
d ₃ [mm]	145		



Anschlussmaße

Berechnungsdaten