

# MBL28

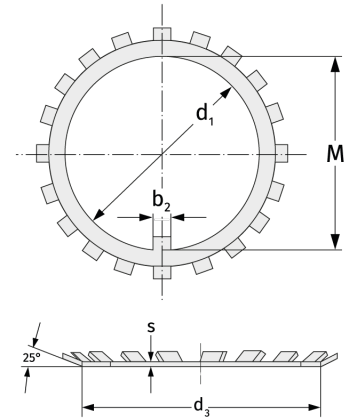
Sicherungsbleche



## Details:

### Hauptabmessungen

Gewicht [kg]	$\approx 10,9$	s [mm]	2
		$b_1$ [mm]	12
$d_1$ [mm]	140	$b_2$ [mm]	16
$d_2$ [mm]	170	M [mm]	135
$d_3$ [mm]	155		



### Anschlussmaße

### Berechnungsdaten