

# MBL30

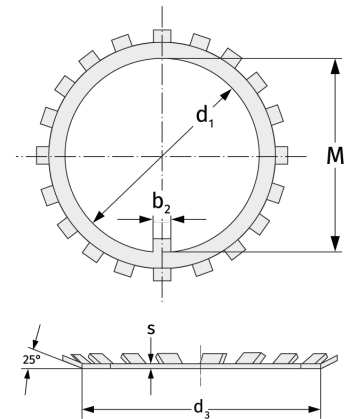
Sicherungsbleche



## Details:

### Hauptabmessungen

Gewicht [kg]	≈ 11,3	s [mm]	2
		b <sub>1</sub> [mm]	14
d <sub>1</sub> [mm]	150	b <sub>2</sub> [mm]	16
d <sub>2</sub> [mm]	180	M [mm]	145
d <sub>3</sub> [mm]	170		



### Anschlussmaße

### Berechnungsdaten