

# MBL32

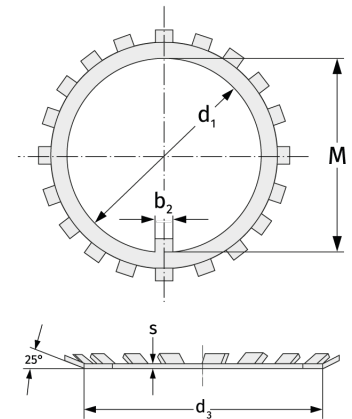
Sicherungsbleche



## Details:

### Hauptabmessungen

Gewicht [kg]	≈ 16,2	s [mm]	2,5
		b <sub>1</sub> [mm]	14
d <sub>1</sub> [mm]	160	b <sub>2</sub> [mm]	18
d <sub>2</sub> [mm]	190	M [mm]	154
d <sub>3</sub> [mm]	180		



### Anschlussmaße

### Berechnungsdaten