

# MBL34

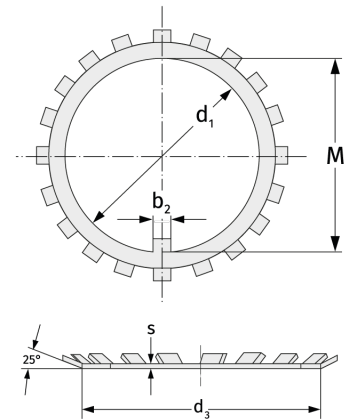
Sicherungsbleche



## Details:

### Hauptabmessungen

Gewicht [kg]	≈ 17	s [mm]	2,5
$d_1$ [mm]	170	$b_1$ [mm]	16
$d_2$ [mm]	209	$b_2$ [mm]	18
$d_3$ [mm]	190	M [mm]	164



### Anschlussmaße

### Berechnungsdaten