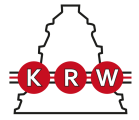


# MS30/630

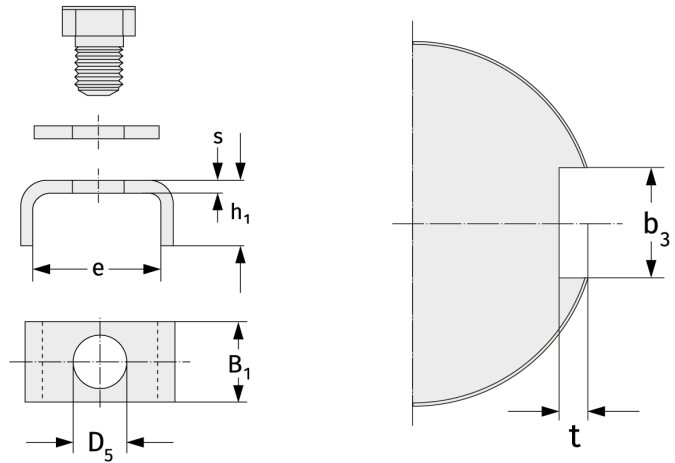
Sicherungsbügel



## Details:

### Hauptabmessungen

Gewicht [kg]	≈ 0,244	e [mm]	34
b <sub>1</sub> [mm]	45	d <sub>5</sub> [mm]	18
h <sub>1</sub> [mm]	21	b <sub>3</sub> [mm]	47
s [mm]	7	t [mm]	14



### Anschlussmaße

### Berechnungsdaten