

MS3064

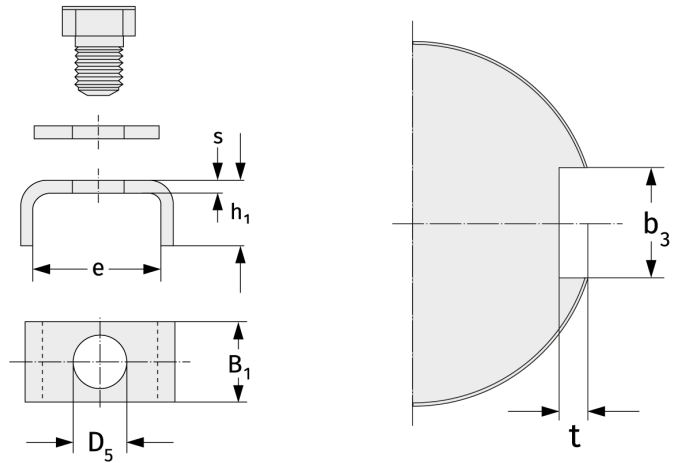
Sicherungsbügel



Details:

Hauptabmessungen

Gewicht [kg]	≈ 0,057	e [mm]	21
b ₁ [mm]	24	d ₅ [mm]	9
h ₁ [mm]	15	b ₃ [mm]	26
s [mm]	5	t [mm]	10



Anschlussmaße

Berechnungsdaten