

MS3084

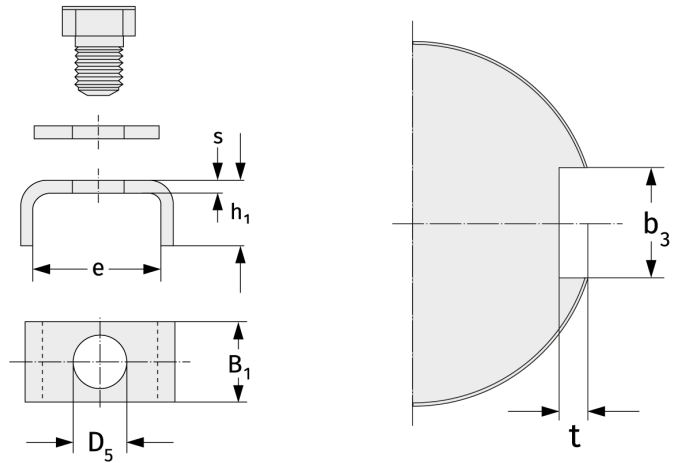
Sicherungsbügel



Details:

Hauptabmessungen

Gewicht [kg]	≈ 0,085	e [mm]	24
		d_5 [mm]	12
b_1 [mm]	32	b_3 [mm]	34
h_1 [mm]	15	t [mm]	10
s [mm]	5		



Anschlussmaße

Berechnungsdaten