

# MS31/500

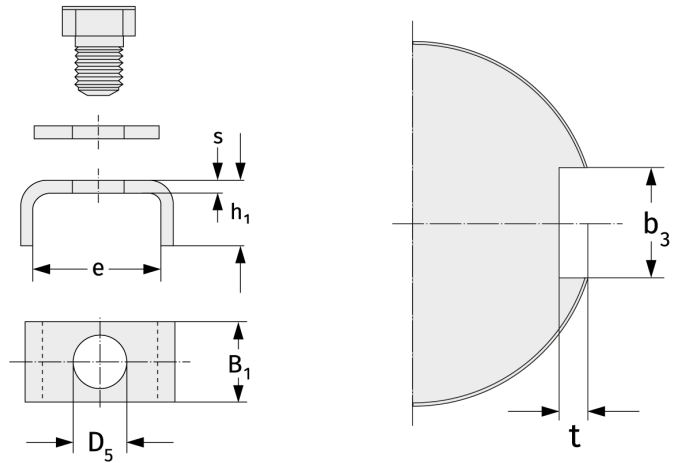
Sicherungsbügel



## Details:

### Hauptabmessungen

Gewicht [kg]	≈ 0,178	e [mm]	45
		$d_5$ [mm]	18
$b_1$ [mm]	40	$b_3$ [mm]	42
$h_1$ [mm]	15	t [mm]	12
s [mm]	5		



### Anschlussmaße

### Berechnungsdaten