

MS31/560

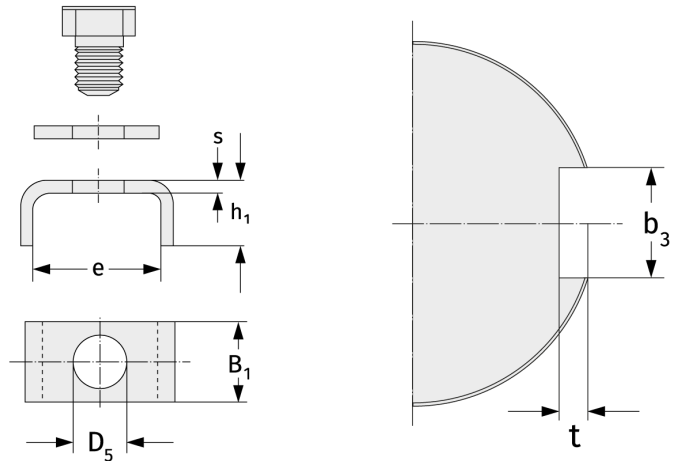
Sicherungsbügel



Details:

Hauptabmessungen

Gewicht [kg]	≈ 0,38	e [mm]	54
		d_5 [mm]	22
b_1 [mm]	45	b_3 [mm]	47
h_1 [mm]	21	t [mm]	14
s [mm]	7		



Anschlussmaße

Berechnungsdaten