

# MS3164

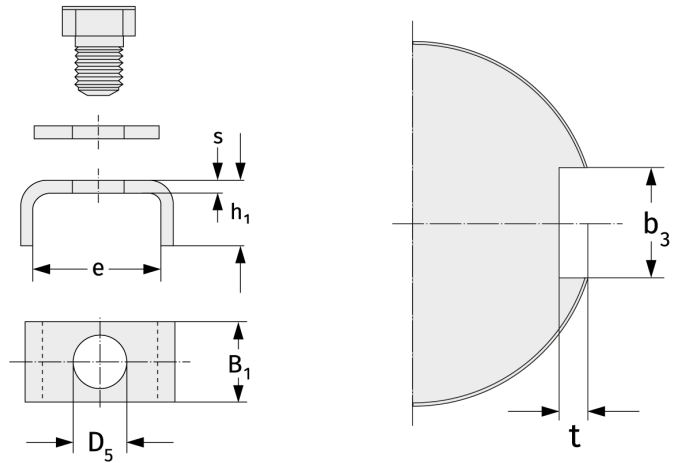
Sicherungsbügel



## Details:

### Hauptabmessungen

Gewicht [kg]	≈ 0,074	e [mm]	31
		$d_5$ [mm]	12
$b_1$ [mm]	24	$b_3$ [mm]	26
$h_1$ [mm]	15	t [mm]	10
s [mm]	5		



### Anschlussmaße

### Berechnungsdaten