

N1020M3

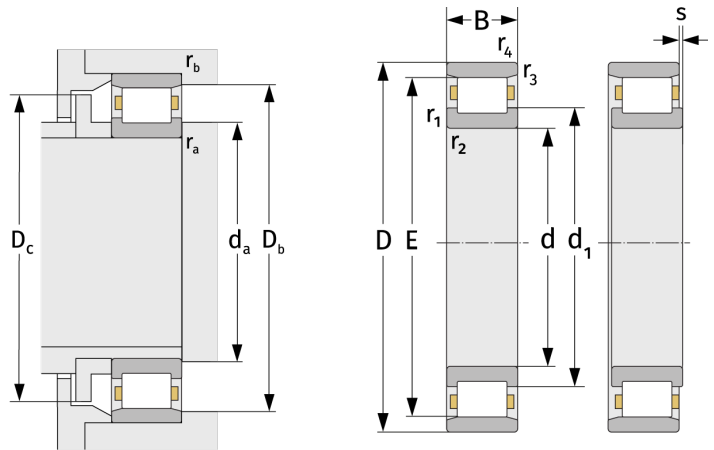
Zylinderrollenlager (einreihig, mit Käfig)



Details:

Hauptabmessungen

d [mm]	100	d ₁ [mm]	≈ 117,8
D [mm]	150	r _{1,2} [mm]	1,5
B [mm]	24	r _{3,4} [mm]	1,1
Gewicht [kg]	≈ 1,43	s [mm]	3,8
E [mm]	137		



Anschlussmaße		Berechnungsdaten	
d _{a,min} [mm]	107	C [kN]	102
D _{b,min} [mm]	139	C ₀ [kN]	142
D _{c,max} [mm]	134	C _u [kN]	18,1
r _{a,max} [mm]	1,5	n _{th} [min ⁻¹]	4103
r _{b,max} [mm]	1	n _g [min ⁻¹]	5800