

N1822M3

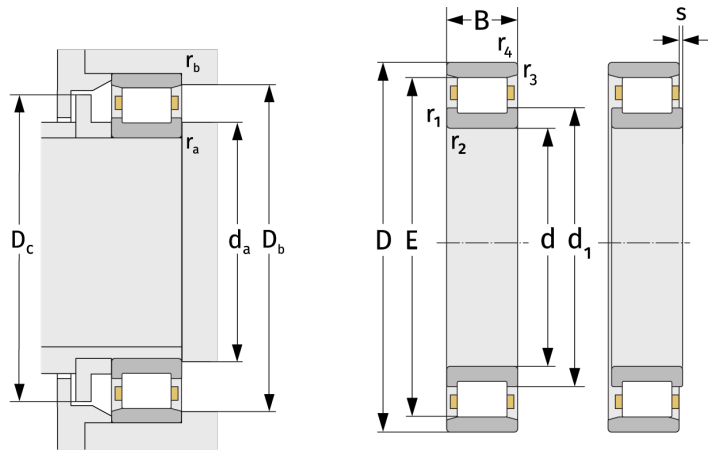
Zylinderrollenlager (einreihig, mit Käfig)



Details:

Hauptabmessungen

d [mm]	110	d ₁ [mm]	≈ 120,5
D [mm]	140	r _{1,2} [mm]	1
B [mm]	16	r _{3,4} [mm]	0,6
Gewicht [kg]	≈ 0,556	s [mm]	2,6
E [mm]	132,5		



Anschlussmaße		Berechnungsdaten	
d _{a,min} [mm]	114,6	C [kN]	52,5
D _{b,min} [mm]	134	C ₀ [kN]	85,3
D _{c,max} [mm]	130	C _u [kN]	10,9
r _{a,max} [mm]	1	n _{th} [min ⁻¹]	3382
r _{b,max} [mm]	0,6	n _g [min ⁻¹]	5800