

N1864M3

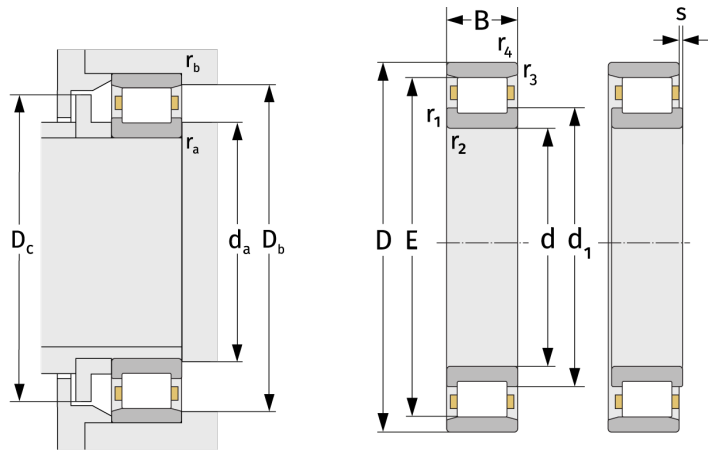
Zylinderrollenlager (einreihig, mit Käfig)



Details:

Hauptabmessungen

d [mm]	320	d ₁ [mm]	≈ 349
D [mm]	400	r _{1,2} [mm]	2,1
B [mm]	38	r _{3,4} [mm]	1,5
Gewicht [kg]	≈ 10	s [mm]	5,5
E [mm]	381		



Anschlussmaße		Berechnungsdaten	
d _{a,min} [mm]	330,2	C [kN]	369
D _{b,min} [mm]	384	C ₀ [kN]	745
D _{c,max} [mm]	378	C _u [kN]	70
r _{a,max} [mm]	2,1	n _{th} [min ⁻¹]	1290
r _{b,max} [mm]	1,5	n _g [min ⁻¹]	1900