

# N1876M3

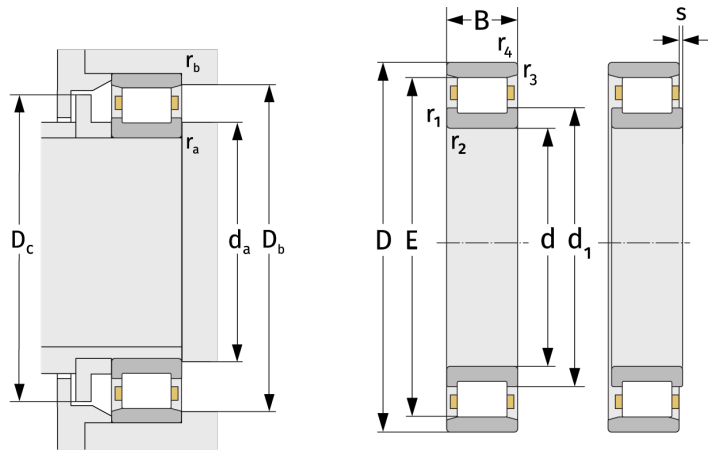
Zylinderrollenlager (einreihig, mit Käfig)



## Details:

### Hauptabmessungen

d [mm]	380	d <sub>1</sub> [mm]	≈ 417,1
D [mm]	480	r <sub>1,2</sub> [mm]	2,1
B [mm]	46	r <sub>3,4</sub> [mm]	2,1
Gewicht [kg]	≈ 19,1	s [mm]	6,5
E [mm]	455,5		



Anschlussmaße		Berechnungsdaten	
d <sub>a,min</sub> [mm]	390,2	C [kN]	520
D <sub>b,min</sub> [mm]	459	C <sub>0</sub> [kN]	1080
D <sub>c,max</sub> [mm]	452	C <sub>u</sub> [kN]	96,2
r <sub>a,max</sub> [mm]	2,1	n <sub>th</sub> [min <sup>-1</sup> ]	1053
r <sub>b,max</sub> [mm]	2,1	n <sub>g</sub> [min <sup>-1</sup> ]	1600