

N1892M3

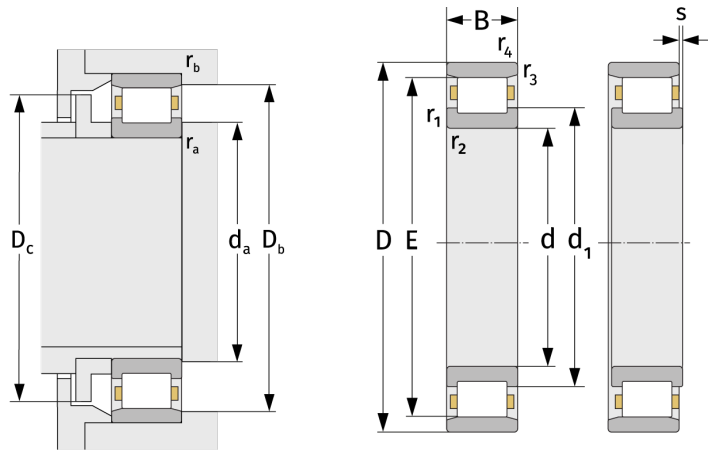
Zylinderrollenlager (einreihig, mit Käfig)



Details:

Hauptabmessungen

d [mm]	460	d ₁ [mm]	≈ 505,2
D [mm]	580	r _{1,2} [mm]	3
B [mm]	56	r _{3,4} [mm]	3
Gewicht [kg]	≈ 33,7	s [mm]	8,5
E [mm]	550		



Anschlussmaße		Berechnungsdaten	
d _{a,min} [mm]	472,4	C [kN]	705
D _{b,min} [mm]	554	C ₀ [kN]	1520
D _{c,max} [mm]	547	C _u [kN]	129
r _{a,max} [mm]	2,5	n _{th} [min ⁻¹]	851
r _{b,max} [mm]	2,5	n _g [min ⁻¹]	1300