

N222E.M3

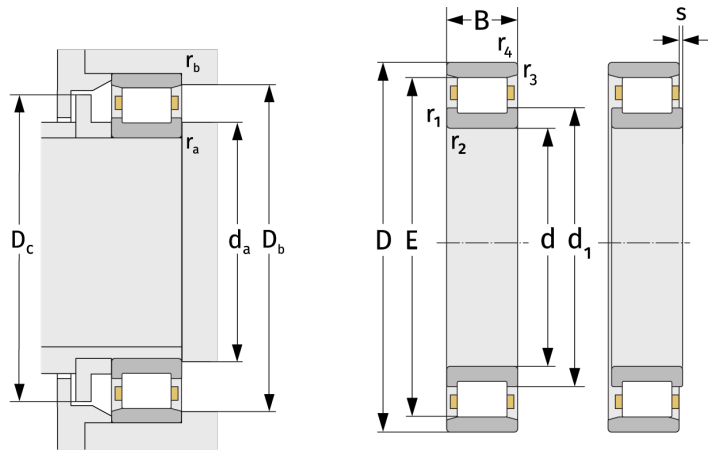
Zylinderrollenlager (einreihig, mit Käfig)



Details:

Hauptabmessungen

d [mm]	110	d ₁ [mm]	≈ 142,1
D [mm]	200	r _{1,2} [mm]	2,1
B [mm]	38	r _{3,4} [mm]	2,1
Gewicht [kg]	≈ 5,31	s [mm]	2,8
E [mm]	180,5		



Anschlussmaße		Berechnungsdaten	
d _{a,min} [mm]	122	C [kN]	297
D _{b,min} [mm]	183	C ₀ [kN]	371
D _{c,max} [mm]	178	C _u [kN]	44,4
r _{a,max} [mm]	2,1	n _{th} [min ⁻¹]	3280
r _{b,max} [mm]	2,1	n _g [min ⁻¹]	4600