

N3088M3

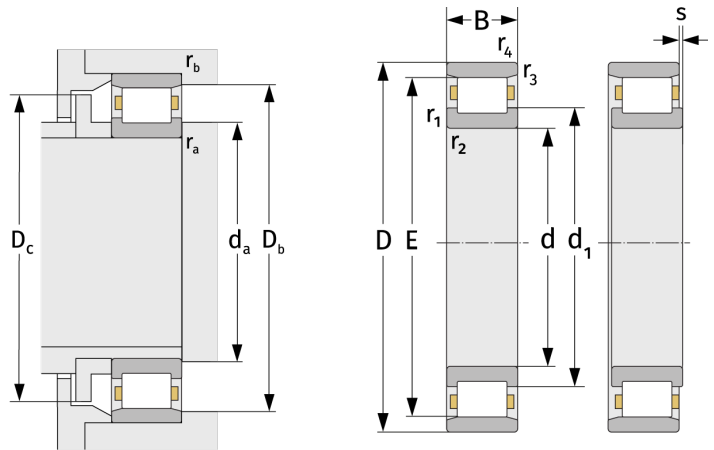
Zylinderrollenlager (einreihig, mit Käfig)



Details:

Hauptabmessungen

d [mm]	440	d ₁ [mm]	≈ 513,8
D [mm]	650	r _{1,2} [mm]	6
B [mm]	157	r _{3,4} [mm]	6
Gewicht [kg]	≈ 188	s [mm]	13
E [mm]	597		



Anschlussmaße		Berechnungsdaten	
d _{a,min} [mm]	463	C [kN]	3070
D _{b,min} [mm]	602	C ₀ [kN]	6500
D _{c,max} [mm]	592	C _u [kN]	545
r _{a,max} [mm]	5	n _{th} [min ⁻¹]	504
r _{b,max} [mm]	5	n _g [min ⁻¹]	1200