

N3148M3

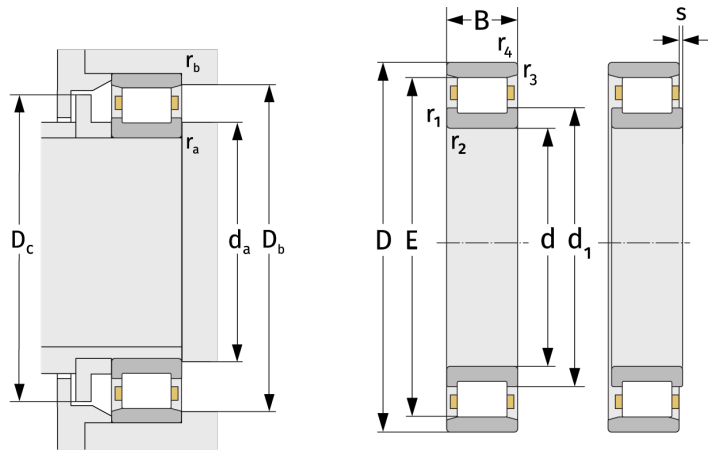
Zylinderrollenlager (einreihig, mit Käfig)



Details:

Hauptabmessungen

d [mm]	240	d ₁ [mm]	≈ 296
D [mm]	400	r _{1,2} [mm]	4
B [mm]	128	r _{3,4} [mm]	4
Gewicht [kg]	≈ 65,6	s [mm]	12
E [mm]	368		



Anschlussmaße		Berechnungsdaten	
d _{a,min} [mm]	257	C [kN]	1700
D _{b,min} [mm]	371	C ₀ [kN]	2820
D _{c,max} [mm]	362	C _u [kN]	274
r _{a,max} [mm]	3	n _{th} [min ⁻¹]	1065
r _{b,max} [mm]	3	n _g [min ⁻¹]	2100