

N360E.M3

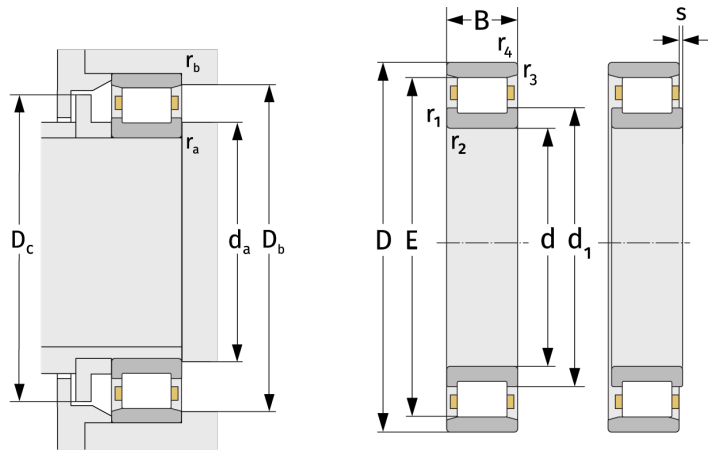
Zylinderrollenlager (einreihig, mit Käfig)



Details:

Hauptabmessungen

d [mm]	300	d ₁ [mm]	≈ 422
D [mm]	620	r _{1,2} [mm]	7,5
B [mm]	109	r _{3,4} [mm]	7,5
Gewicht [kg]	≈ 166	s [mm]	7,6
E [mm]	542		



Anschlussmaße		Berechnungsdaten	
d _{a,min} [mm]	332	C [kN]	2330
D _{b,min} [mm]	549	C ₀ [kN]	3350
D _{c,max} [mm]	542	C _u [kN]	293
r _{a,max} [mm]	6	n _{th} [min ⁻¹]	731
r _{b,max} [mm]	6	n _g [min ⁻¹]	1400