

# N426M3

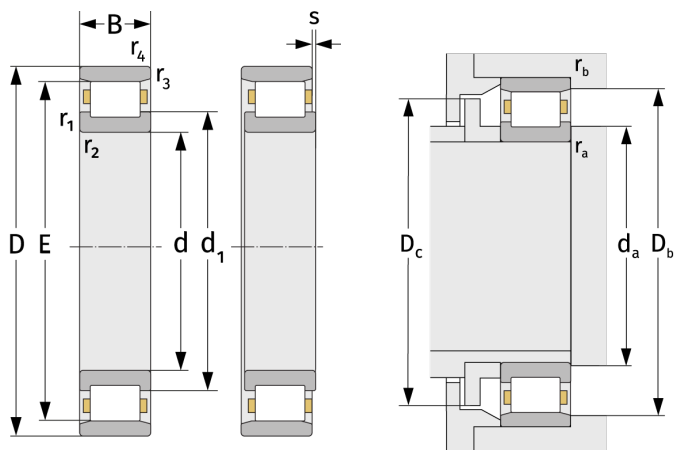
Zylinderrollenlager (einreihig, mit Käfig)



## Details:

### Hauptabmessungen

d [mm]	130	d <sub>1</sub> [mm]	≈ 205
D [mm]	340	r <sub>1,2</sub> [mm]	5
B [mm]	78	r <sub>3,4</sub> [mm]	5
Gewicht [kg]	≈ 38,8	s [mm]	4
E [mm]	285		



Anschlussmaße		Berechnungsdaten	
d <sub>a,min</sub> [mm]	154	C [kN]	840
D <sub>b,min</sub> [mm]	287	C <sub>0</sub> [kN]	980
D <sub>c,max</sub> [mm]	283	C <sub>u</sub> [kN]	104
r <sub>a,max</sub> [mm]	4	n <sub>th</sub> [min <sup>-1</sup> ]	1969
r <sub>b,max</sub> [mm]	4	n <sub>g</sub> [min <sup>-1</sup> ]	3000