

N434M3

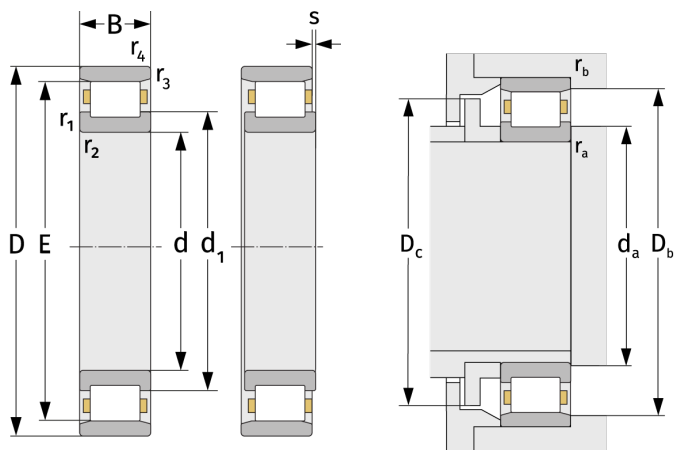
Zylinderrollenlager (einreihig, mit Käfig)



Details:

Hauptabmessungen

d [mm]	170	d ₁ [mm]	≈ 261,4
D [mm]	420	r _{1,2} [mm]	5
B [mm]	92	r _{3,4} [mm]	5
Gewicht [kg]	≈ 68,6	s [mm]	4,8
E [mm]	351		



Anschlussmaße		Berechnungsdaten	
d _{a,min} [mm]	194	C [kN]	1180
D _{b,min} [mm]	354	C ₀ [kN]	1490
D _{c,max} [mm]	347	C _u [kN]	148
r _{a,max} [mm]	4	n _{th} [min ⁻¹]	1415
r _{b,max} [mm]	4	n _g [min ⁻¹]	2400