

NCF2218V

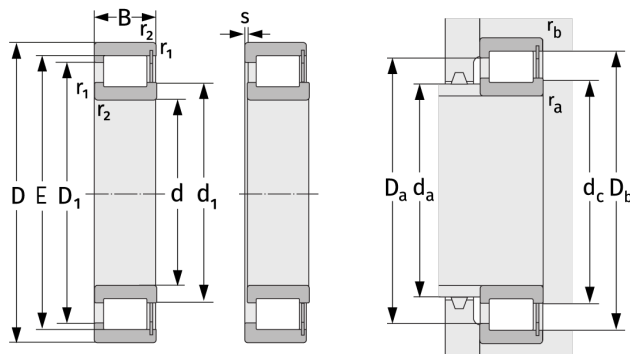
Zylinderrollenlager (einreihig, vollrollig)



Details:

Hauptabmessungen

d [mm]	90	d ₁ [mm]	≈ 110,2
D [mm]	160	D ₁ [mm]	≈ 133,01
B [mm]	40		
Gewicht [kg]	≈ 3,48	r _{1,2} [mm]	2
		r _{3,4} [mm]	2
E [mm]	140,61	s [mm]	2,5



Anschlussmaße		Berechnungsdaten	
d _{a,min} [mm]	101	C [kN]	280
d _{c,min} [mm]	109	C ₀ [kN]	376
D _{a,max} [mm]	149	C _u [kN]	48,4
D _{b,max} [mm]	149	n _{th} [min ⁻¹]	1889
r _{a,max} [mm]	2	n _g [min ⁻¹]	2700
r _{b,max} [mm]	2		