

NCF2219V

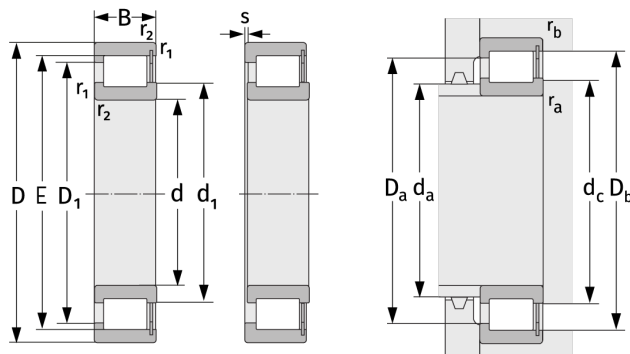
Zylinderrollenlager (einreihig, vollrollig)



Details:

Hauptabmessungen

d [mm]	95	d ₁ [mm]	≈ 121,8
D [mm]	170	D ₁ [mm]	≈ 146,97
B [mm]	43	r _{1,2} [mm]	2,1
Gewicht [kg]	≈ 4,17	r _{3,4} [mm]	2,1
E [mm]	155,37	s [mm]	2,5



Anschlussmaße		Berechnungsdaten	
d _{a,min} [mm]	107	C [kN]	328
d _{c,min} [mm]	121	C ₀ [kN]	443
D _{a,max} [mm]	158	C _u [kN]	55,4
D _{b,max} [mm]	158	n _{th} [min ⁻¹]	1792
r _{a,max} [mm]	2,1	n _g [min ⁻¹]	2500
r _{b,max} [mm]	2,1		