

# NCF221V

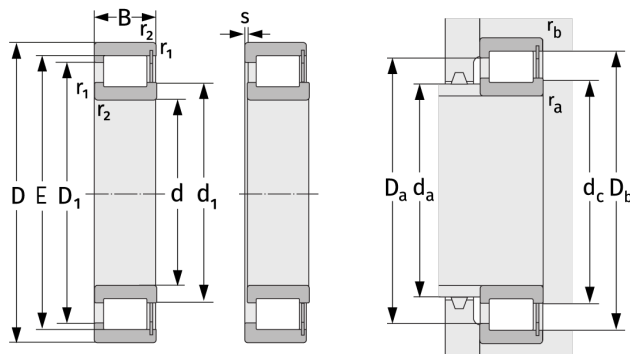
Zylinderrollenlager (einreihig, vollrollig)



## Details:

### Hauptabmessungen

d [mm]	105	d <sub>1</sub> [mm]	≈ 133,5
D [mm]	190	D <sub>1</sub> [mm]	≈ 161,1
B [mm]	36	r <sub>1,2</sub> [mm]	2,1
Gewicht [kg]	≈ 4,37	r <sub>3,4</sub> [mm]	2,1
E [mm]	170,3	s [mm]	2,5



Anschlussmaße		Berechnungsdaten	
d <sub>a, min</sub> [mm]	117	C [kN]	290
d <sub>c, min</sub> [mm]	132	C <sub>0</sub> [kN]	366
D <sub>a, max</sub> [mm]	178	C <sub>u</sub> [kN]	44,6
D <sub>b, max</sub> [mm]	178	n <sub>th</sub> [min <sup>-1</sup> ]	1551
r <sub>a, max</sub> [mm]	2,1	n <sub>g</sub> [min <sup>-1</sup> ]	2300
r <sub>b, max</sub> [mm]	2,1		