

NCF2222V

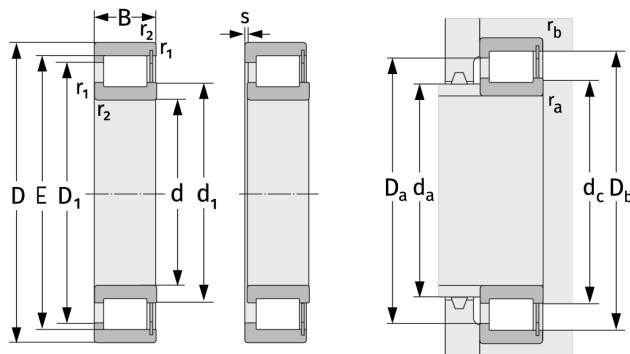
Zylinderrollenlager (einreihig, vollrollig)



Details:

Hauptabmessungen

d [mm]	110	d ₁ [mm]	≈ 137,1
D [mm]	200	D ₁ [mm]	≈ 167,06
B [mm]	53	r _{1,2} [mm]	2,1
Gewicht [kg]	≈ 7,24	r _{3,4} [mm]	2,1
E [mm]	177,06	s [mm]	4



Anschlussmaße		Berechnungsdaten	
d _{a,min} [mm]	122	C [kN]	443
d _{c,min} [mm]	136	C ₀ [kN]	605
D _{a,max} [mm]	188	C _u [kN]	73,1
D _{b,max} [mm]	188	n _{th} [min ⁻¹]	1647
r _{a,max} [mm]	2,1	n _g [min ⁻¹]	2200
r _{b,max} [mm]	2,1		