

NCF2922V

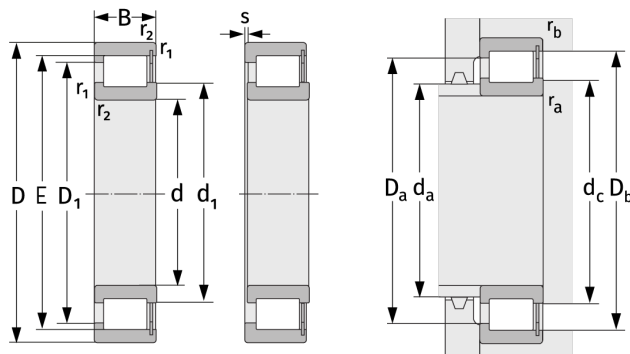
Zylinderrollenlager (einreihig, vollrollig)



Details:

Hauptabmessungen

d [mm]	110	d ₁ [mm]	≈ 119,8
D [mm]	150	D ₁ [mm]	≈ 133
B [mm]	24	r _{1,2} [mm]	1,1
Gewicht [kg]	≈ 1,21	r _{3,4} [mm]	1
		s [mm]	1,5
E [mm]	137,4		



Anschlussmaße		Berechnungsdaten	
d _{a, min} [mm]	116	C [kN]	137
d _{c, min} [mm]	119	C ₀ [kN]	223
D _{a, max} [mm]	144	C _u [kN]	28,4
D _{b, max} [mm]	144	n _{th} [min ⁻¹]	1687
r _{a, max} [mm]	1	n _g [min ⁻¹]	2600
r _{b, max} [mm]	1		