

# NCF3019V

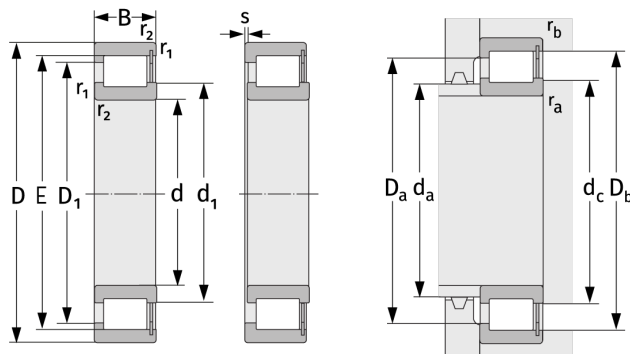
Zylinderrollenlager (einreihig, vollrollig)



## Details:

### Hauptabmessungen

d [mm]	95	d <sub>1</sub> [mm]	≈ 110,9
D [mm]	145	D <sub>1</sub> [mm]	≈ 128,9
B [mm]	37	r <sub>1,2</sub> [mm]	1,5
Gewicht [kg]	≈ 2,05	r <sub>3,4</sub> [mm]	1,1
E [mm]	134,9	s [mm]	4



Anschlussmaße		Berechnungsdaten	
d <sub>a, min</sub> [mm]	102	C [kN]	208
d <sub>c, min</sub> [mm]	110	C <sub>0</sub> [kN]	301
D <sub>a, max</sub> [mm]	138	C <sub>u</sub> [kN]	38,9
D <sub>b, max</sub> [mm]	138	n <sub>th</sub> [min <sup>-1</sup> ]	2099
r <sub>a, max</sub> [mm]	1,5	n <sub>g</sub> [min <sup>-1</sup> ]	2800
r <sub>b, max</sub> [mm]	1		