

# NCF3022V

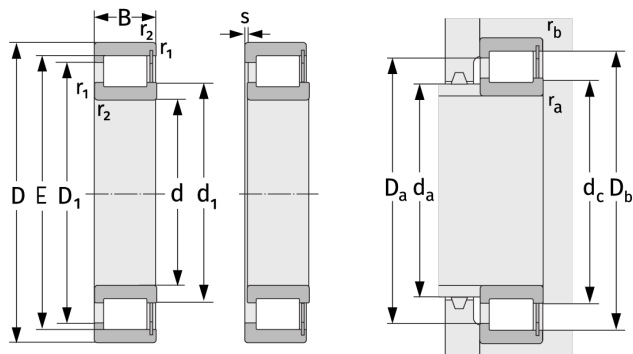
Zylinderrollenlager (einreihig, vollrollig)



## Details:

### Hauptabmessungen

d [mm]	110	d <sub>1</sub> [mm]	≈ 127,3
D [mm]	170	D <sub>1</sub> [mm]	≈ 148,93
B [mm]	45	r <sub>1,2</sub> [mm]	2
Gewicht [kg]	≈ 3,49	r <sub>3,4</sub> [mm]	1,1
E [mm]	156,13	s [mm]	5,5



Anschlussmaße		Berechnungsdaten	
d <sub>a,min</sub> [mm]	119	C [kN]	281
d <sub>c,min</sub> [mm]	126	C <sub>0</sub> [kN]	407
D <sub>a,max</sub> [mm]	161	C <sub>u</sub> [kN]	50,5
D <sub>b,max</sub> [mm]	161	n <sub>th</sub> [min <sup>-1</sup> ]	1933
r <sub>a,max</sub> [mm]	2	n <sub>g</sub> [min <sup>-1</sup> ]	2400
r <sub>b,max</sub> [mm]	1		