

# NJ10/530M3

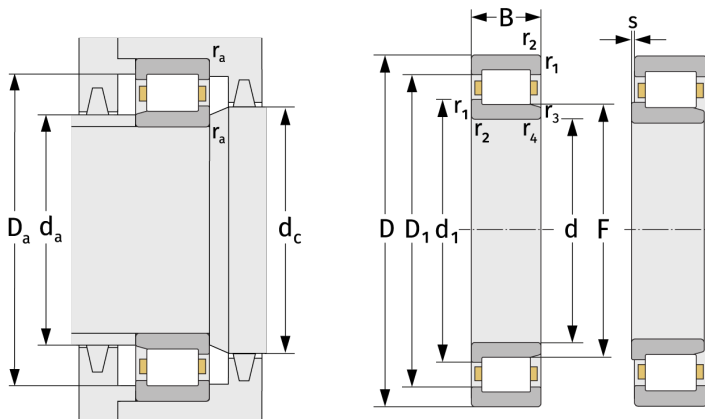
Zylinderrollenlager (einreihig, mit Käfig)



## Details:

### Hauptabmessungen

d [mm]	530	d <sub>1</sub> [mm]	≈ 616,6
D [mm]	780	D <sub>1</sub> [mm]	≈ 693,4
B [mm]	112	r <sub>1,2</sub> [mm]	6
Gewicht [kg]	≈ 187	r <sub>3,4</sub> [mm]	6
		s [mm]	13,5
F [mm]	591		



Anschlussmaße		Berechnungsdaten	
d <sub>a, min</sub> [mm]	553	C [kN]	2500
d <sub>a, max</sub> [mm]	585	C <sub>0</sub> [kN]	4560
d <sub>b, min</sub> [mm]	597	C <sub>u</sub> [kN]	363
d <sub>c, min</sub> [mm]	622	n <sub>th</sub> [min <sup>-1</sup> ]	640
D <sub>a, max</sub> [mm]	757	n <sub>g</sub> [min <sup>-1</sup> ]	930
r <sub>a, max</sub> [mm]	5		