

# NJ18/900M3

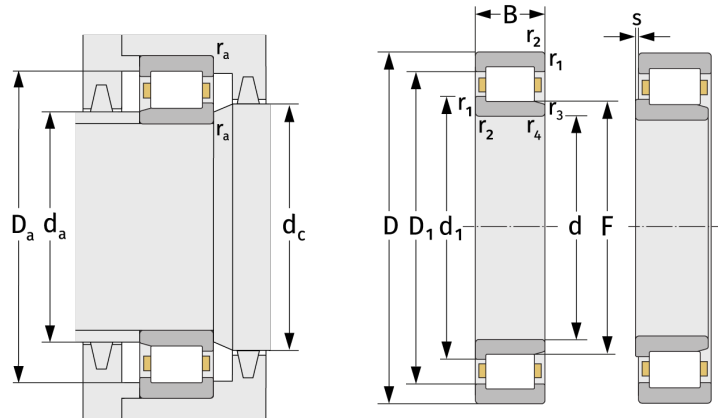
Zylinderrollenlager (einreihig, mit Käfig)



## Details:

### Hauptabmessungen

d [mm]	900	d <sub>1</sub> [mm]	≈ 970,2
D [mm]	1090	D <sub>1</sub> [mm]	≈ 1027,8
B [mm]	85	r <sub>1,2</sub> [mm]	5
Gewicht [kg]	≈ 161	r <sub>3,4</sub> [mm]	5
F [mm]	951	s [mm]	11,8



Anschlussmaße		Berechnungsdaten	
d <sub>a,min</sub> [mm]	918	C [kN]	2050
d <sub>a,max</sub> [mm]	946	C <sub>0</sub> [kN]	5100
d <sub>b,min</sub> [mm]	956	C <sub>u</sub> [kN]	357
d <sub>c,min</sub> [mm]	975	n <sub>th</sub> [min <sup>-1</sup> ]	356
D <sub>a,max</sub> [mm]	1072	n <sub>g</sub> [min <sup>-1</sup> ]	530
r <sub>a,max</sub> [mm]	4		