

# NJ18/950M3

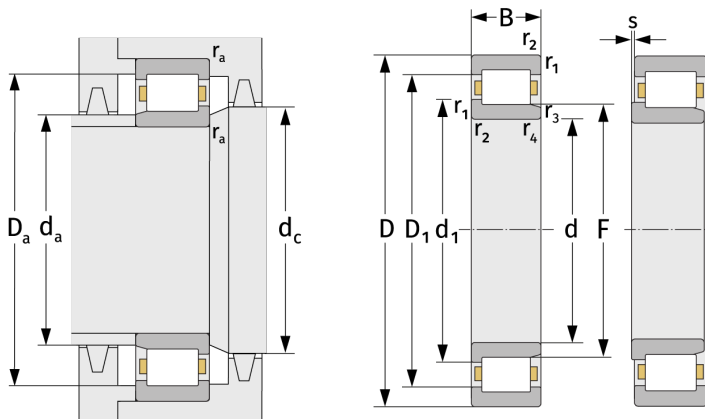
Zylinderrollenlager (einreihig, mit Käfig)



## Details:

### Hauptabmessungen

d [mm]	950	d <sub>1</sub> [mm]	≈ 1024
D [mm]	1150	D <sub>1</sub> [mm]	≈ 1084
B [mm]	90	r <sub>1,2</sub> [mm]	5
Gewicht [kg]	≈ 189	r <sub>3,4</sub> [mm]	5
		s [mm]	12,5
F [mm]	1004		



Anschlussmaße		Berechnungsdaten	
d <sub>a, min</sub> [mm]	968	C [kN]	2240
d <sub>a, max</sub> [mm]	999	C <sub>0</sub> [kN]	5650
d <sub>b, min</sub> [mm]	1009	C <sub>u</sub> [kN]	390
d <sub>c, min</sub> [mm]	1028	n <sub>th</sub> [min <sup>-1</sup> ]	333
D <sub>a, max</sub> [mm]	1132	n <sub>g</sub> [min <sup>-1</sup> ]	490
r <sub>a, max</sub> [mm]	4		