

NJ1810M3

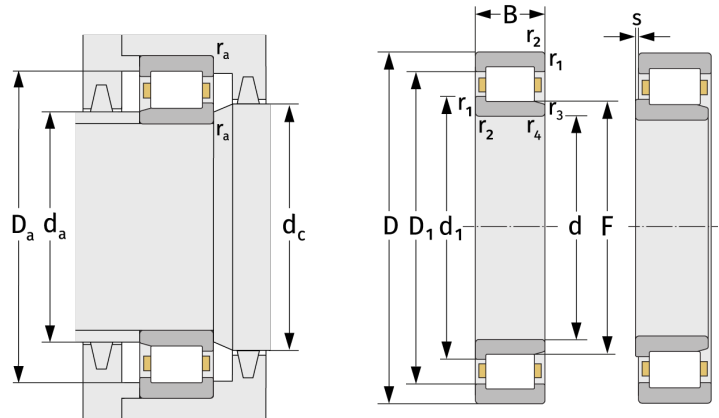
Zylinderrollenlager (einreihig, mit Käfig)



Details:

Hauptabmessungen

d [mm]	50	d ₁ [mm]	≈ 55,6
D [mm]	65	D ₁ [mm]	≈ 60,4
B [mm]	7	r _{1,2} [mm]	0,3
Gewicht [kg]	≈ 0,059	r _{3,4} [mm]	0,2
		s [mm]	1
F [mm]	54		



Anschlussmaße		Berechnungsdaten	
d _{a, min} [mm]	52	C [kN]	12,9
d _{a, max} [mm]	53	C ₀ [kN]	16,8
d _{b, min} [mm]	56	C _u [kN]	2,2
d _{c, min} [mm]	57	n _{th} [min ⁻¹]	5429
D _{a, max} [mm]	63	n _g [min ⁻¹]	13000
r _{a, max} [mm]	0,3		