

NJ1830M3

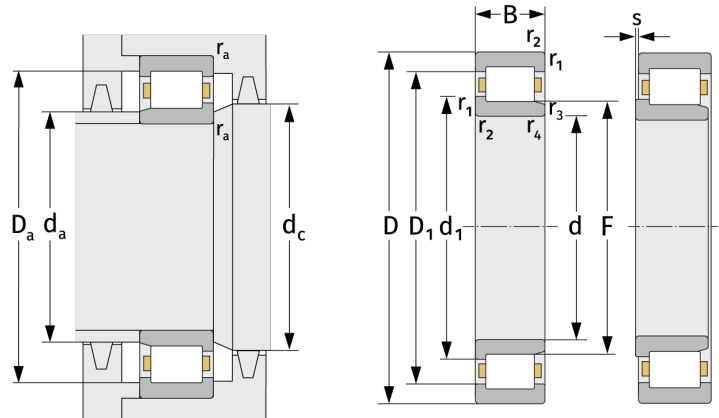
Zylinderrollenlager (einreihig, mit Käfig)



Details:

Hauptabmessungen

d [mm]	150	d ₁ [mm]	≈ 164
D [mm]	190	D ₁ [mm]	≈ 176
B [mm]	20	r _{1,2} [mm]	1,1
Gewicht [kg]	≈ 1,33	r _{3,4} [mm]	0,6
		s [mm]	3
F [mm]	160		



Anschlussmaße		Berechnungsdaten	
d _{a, min} [mm]	156	C [kN]	94,5
d _{a, max} [mm]	158	C ₀ [kN]	164
d _{b, min} [mm]	162	C _u [kN]	19,2
d _{c, min} [mm]	166	n _{th} [min ⁻¹]	2604
D _{a, max} [mm]	184	n _g [min ⁻¹]	4200
r _{a, max} [mm]	1		