

# NJ19/500E.M3

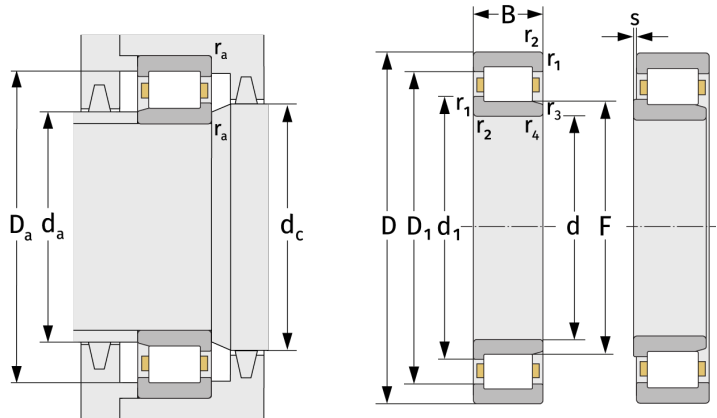
Zylinderrollenlager (einreihig, mit Käfig)



## Details:

### Hauptabmessungen

d [mm]	500	d <sub>1</sub> [mm]	≈ 561
D [mm]	670	D <sub>1</sub> [mm]	≈ 615
B [mm]	78	r <sub>1,2</sub> [mm]	5
Gewicht [kg]	≈ 76,9	r <sub>3,4</sub> [mm]	5
		s [mm]	6
F [mm]	543		



Anschlussmaße		Berechnungsdaten	
d <sub>a, min</sub> [mm]	518	C [kN]	1390
d <sub>a, max</sub> [mm]	539	C <sub>0</sub> [kN]	2670
d <sub>b, min</sub> [mm]	547	C <sub>u</sub> [kN]	219
d <sub>c, min</sub> [mm]	566	n <sub>th</sub> [min <sup>-1</sup> ]	739
D <sub>a, max</sub> [mm]	652	n <sub>g</sub> [min <sup>-1</sup> ]	1100
r <sub>a, max</sub> [mm]	4		