

# NJ19/600E.M3

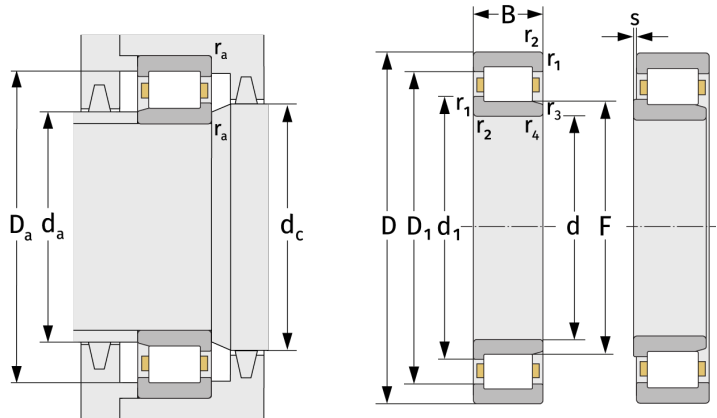
Zylinderrollenlager (einreihig, mit Käfig)



## Details:

### Hauptabmessungen

d [mm]	600	d <sub>1</sub> [mm]	≈ 670,6
D [mm]	800	D <sub>1</sub> [mm]	≈ 735,4
B [mm]	90	r <sub>1,2</sub> [mm]	5
Gewicht [kg]	≈ 126	r <sub>3,4</sub> [mm]	5
		s [mm]	6,9
F [mm]	649		



Anschlussmaße		Berechnungsdaten	
d <sub>a, min</sub> [mm]	618	C [kN]	1980
d <sub>a, max</sub> [mm]	644	C <sub>0</sub> [kN]	3920
d <sub>b, min</sub> [mm]	654	C <sub>u</sub> [kN]	305
d <sub>c, min</sub> [mm]	675	n <sub>th</sub> [min <sup>-1</sup> ]	573
D <sub>a, max</sub> [mm]	782	n <sub>g</sub> [min <sup>-1</sup> ]	850
r <sub>a, max</sub> [mm]	4		