

# NJ19/670E.M3

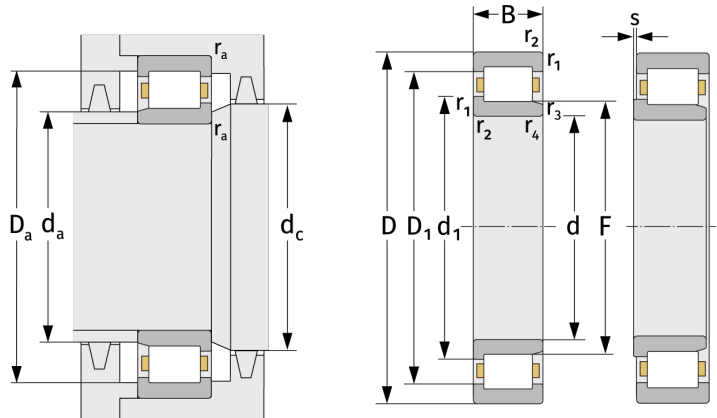
Zylinderrollenlager (einreihig, mit Käfig)



## Details:

### Hauptabmessungen

d [mm]	670	d <sub>1</sub> [mm]	≈ 752
D [mm]	900	D <sub>1</sub> [mm]	≈ 824
B [mm]	103	r <sub>1,2</sub> [mm]	6
Gewicht [kg]	≈ 186	r <sub>3,4</sub> [mm]	6
F [mm]	728	s [mm]	8,3



Anschlussmaße		Berechnungsdaten	
d <sub>a, min</sub> [mm]	693	C [kN]	2390
d <sub>a, max</sub> [mm]	723	C <sub>0</sub> [kN]	4820
d <sub>b, min</sub> [mm]	733	C <sub>u</sub> [kN]	364
d <sub>c, min</sub> [mm]	758	n <sub>th</sub> [min <sup>-1</sup> ]	505
D <sub>a, max</sub> [mm]	877	n <sub>g</sub> [min <sup>-1</sup> ]	730
r <sub>a, max</sub> [mm]	5		