

NJ20/630E.M3

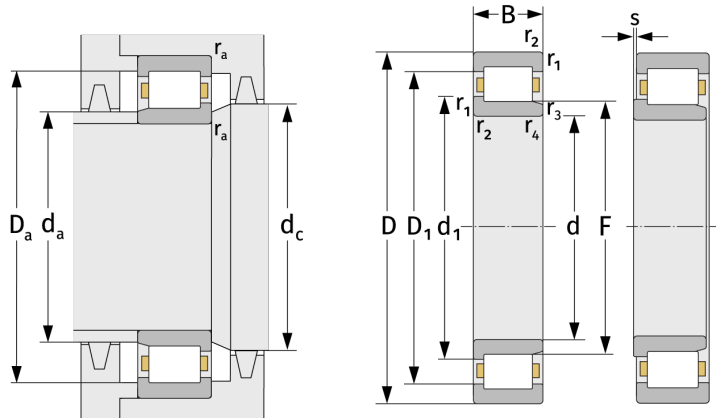
Zylinderrollenlager (einreihig, mit Käfig)



Details:

Hauptabmessungen

d [mm]	630	d ₁ [mm]	≈ 735
D [mm]	920	D ₁ [mm]	≈ 825
B [mm]	170	r _{1,2} [mm]	7,5
Gewicht [kg]	≈ 404	r _{3,4} [mm]	7,5
		s [mm]	8,5
F [mm]	705		



Anschlussmaße		Berechnungsdaten	
d _{a, min} [mm]	658	C [kN]	4840
d _{a, max} [mm]	700	C ₀ [kN]	10200
d _{b, min} [mm]	710	C _u [kN]	765
d _{c, min} [mm]	740	n _{th} [min ⁻¹]	344
D _{a, max} [mm]	892	n _g [min ⁻¹]	740
r _{a, max} [mm]	6		