

NJ2008E.M3

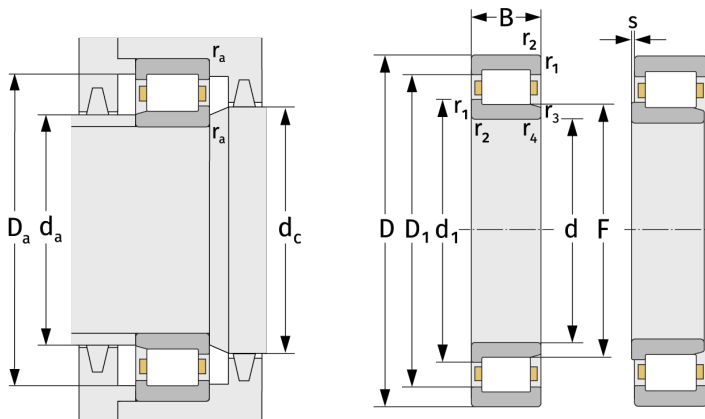
Zylinderrollenlager (einreihig, mit Käfig)



Details:

Hauptabmessungen

d [mm]	40	D_1 [mm]	≈ 59
D [mm]	68	$r_{1,2}$ [mm]	1
B [mm]	18	$r_{3,4}$ [mm]	0,6
F [mm]	47	s [mm]	1
d_1 [mm]	≈ 50		



Anschlussmaße		Berechnungsdaten	
$d_{a, \min}$ [mm]	44,6	C [kN]	46,6
$d_{a, \max}$ [mm]	46	C_0 [kN]	55,2
$d_{b, \min}$ [mm]	48	C_u [kN]	7,25
$d_{c, \min}$ [mm]	51	n_{th} [min^{-1}]	8304
$D_{a, \max}$ [mm]	63,4	n_g [min^{-1}]	14000
$r_{a, \max}$ [mm]	1		