

NJ2040E.M3

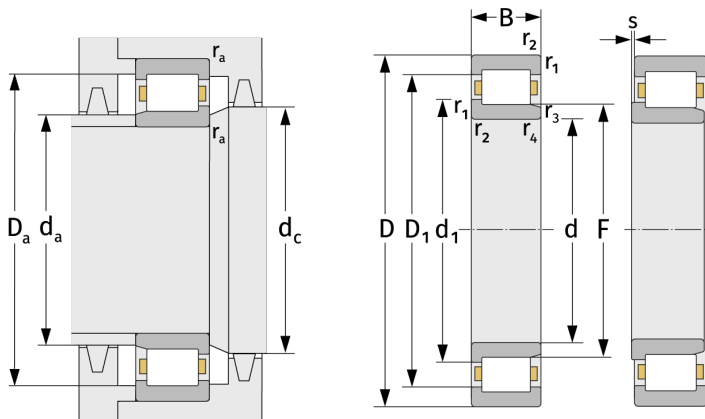
Zylinderrollenlager (einreihig, mit Käfig)



Details:

Hauptabmessungen

d [mm]	200	d ₁ [mm]	≈ 239
D [mm]	310	D ₁ [mm]	≈ 275
B [mm]	66	r _{1,2} [mm]	2,1
Gewicht [kg]	≈ 19,3	r _{3,4} [mm]	2,1
		s [mm]	3,5
F [mm]	227		



Anschlussmaße		Berechnungsdaten	
d _{a, min} [mm]	210,2	C [kN]	760
d _{a, max} [mm]	224	C ₀ [kN]	1240
d _{b, min} [mm]	230	C _u [kN]	128
d _{c, min} [mm]	244	n _{th} [min ⁻¹]	1733
D _{a, max} [mm]	299,8	n _g [min ⁻¹]	2700
r _{a, max} [mm]	2,1		